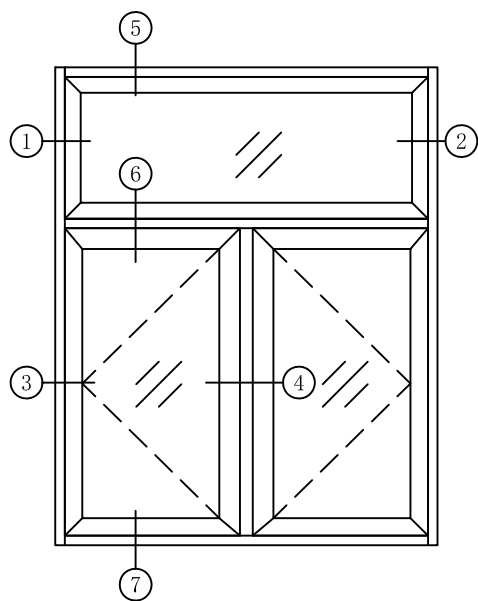
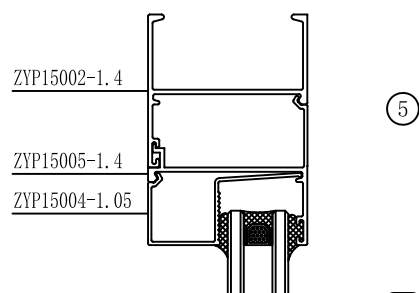


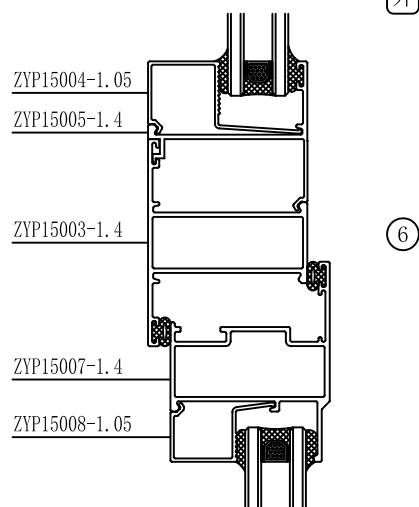
ZYP150系列平开窗结构图



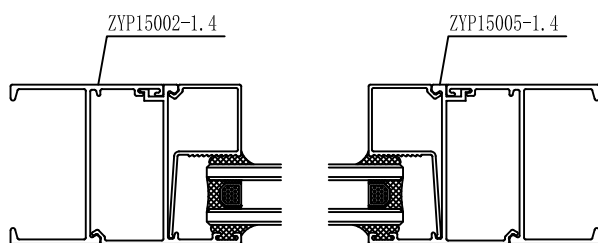
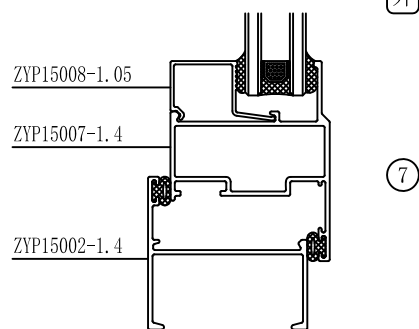
标准窗: 1.5mX1.5m, 耗材约7.0kg/m²。



室外



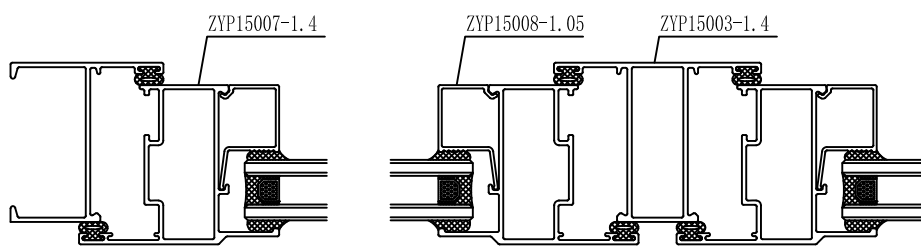
室外



①

室外

②



③

室外

④

ZYP150系列平开窗型材目录

型材编号	图 例	型材编号	图 例	型材编号	图 例
名称		名称		名称	
壁厚T(mm)		壁厚T(mm)		壁厚T(mm)	
重量(kg/m)		重量(kg/m)		重量(kg/m)	
ZYP15041 窗框 T=1.4 0.420 kg/m		ZYP15037 加强中挺 T=2.5 2.195 kg/m		ZYP15009-1.05 框压线 T=1.05 0.273 kg/m	
ZYP15002-1.4 边框 T=1.4 0.537 kg/m		ZYP15029 中挺 T=1.6 1.534 kg/m		ZYP15036 框压线 T=1.0 0.227 kg/m	
ZYP15001-1.4 高低脚边框 T=1.4 0.689 kg/m		ZYP15030 中挺 T=2.0 2.298 kg/m		ZYP15007-1.4 窗扇 T=1.4 0.802 kg/m	
ZYP15003-1.4 中挺 T=1.4 0.770 kg/m		ZYP15005-1.4 换向框 T=1.4 0.432 kg/m		ZYP15020-14 窗扇 T=1.4 0.767 kg/m	
ZYP15021-14 中挺 T=1.4 0.824 kg/m		ZYP15014-10 框压线 T=1.0 0.259 kg/m		ZYP15034-14 窗扇 T=1.4 0.909 kg/m	
ZYP15012-14 中挺 T=1.4 1.097 kg/m		ZYP15045P-9 框压线 T=0.9 0.244 kg/m		ZYP15015P-10 扇压线 T=1.0 0.243 kg/m	
ZYP15012-16 加强中挺 T=1.6 1.183 kg/m		ZYP15044P-9 框压线 T=0.9 0.244 kg/m		ZYP15008-1.05 扇压线 T=1.05 0.203 kg/m	
ZYP15032A 加强中挺 T=1.4 1.160 kg/m		ZYP15004-1.05 框压线 T=1.05 0.273 kg/m		ZYP15035 扇压线 T=1.05 0.199 kg/m	

