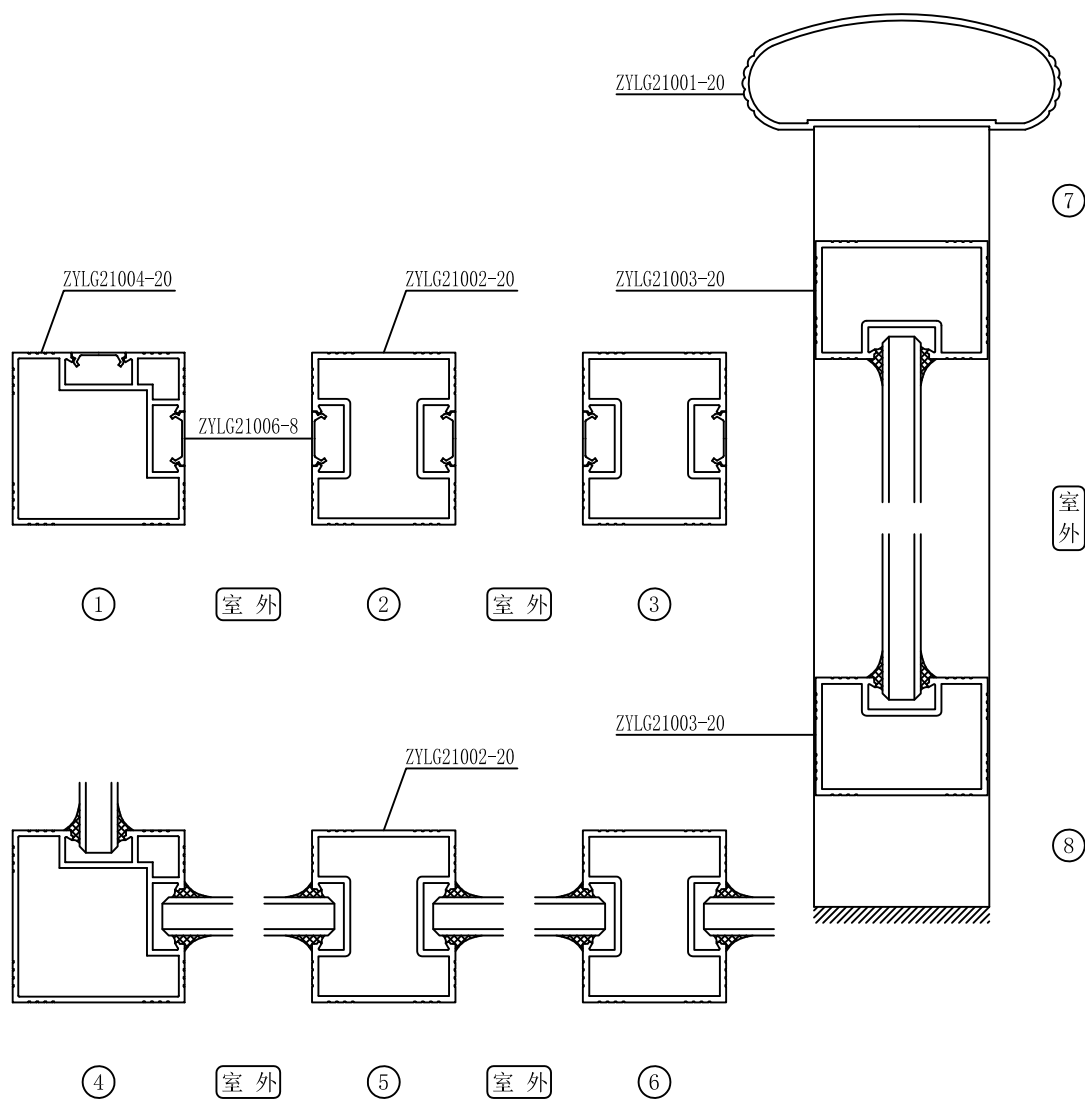
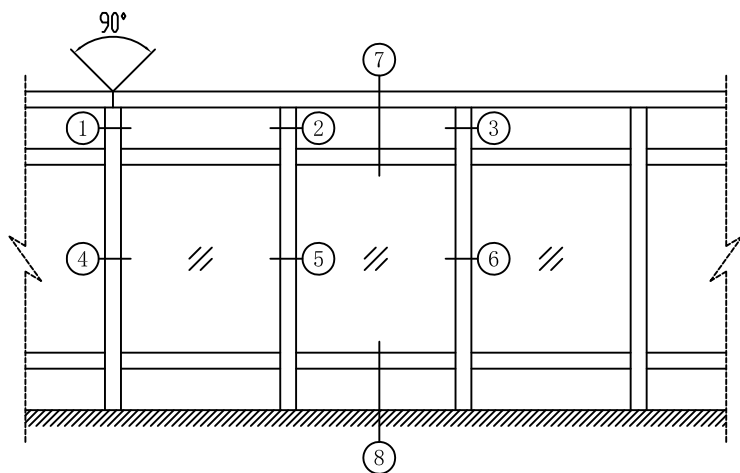


ZYLG210系列栏杆结构



ZYLG210系列栏杆型材目录

型材编号	图 例	型材编号	图 例	型材编号	图 例
名称		名称		名称	
壁厚T(mm)		壁厚T(mm)		壁厚T(mm)	
重量(kg/m)		重量(kg/m)		重量(kg/m)	
ZYLG21012 面管 T=1.8 1.705 kg/m		ZYLG21002A-15 立柱 T=1.5 1.092 kg/m		ZYLG21006-8 封盖 T=0.8 0.062 kg/m	
ZYLG21001B-25 栏杆扶手 T=2.5 1.434 kg/m		ZYLG21002-18 立柱 T=1.8 1.166 kg/m		ZYLG21006Y-8 封盖 T=0.8 0.060 kg/m	 注: 氧化专用
ZYLG21001-18 栏杆扶手 T=1.8 1.099 kg/m		ZYLG21002-20 立柱 T=2.0 1.285 kg/m			
ZYLG21001-20 栏杆扶手 T=2.0 1.223 kg/m		ZYLG21008-18 立柱 T=1.8 1.370 kg/m			
ZYLG21003-18 立柱 T=1.8 0.961 kg/m		ZYLG21004-18 转角立柱 T=1.8 1.291 kg/m			
ZYLG21010 立柱 T=1.8 1.032 kg/m		ZYLG21004-20 90度转角 T=2.0 1.423 kg/m			
ZYLG21003-20 横梁 T=2.0 1.065 kg/m		ZYLG21005A 玻璃底槽 T=1.2 0.240 kg/m			
ZYLG21009-18 立柱 T=1.8 1.147 kg/m		ZYLG21005-18 玻璃底槽 T=1.8 0.327 kg/m			